

SWSN-TP20-4G 多参数变送器 (电池供电型)

使
用
说
明
书

南京盛亿科技有限公司

1 产品概述

感谢您购买南京盛亿 SWSN-TP20 系列多参数变送器，您的变送器在出厂前已经过精确校准。为了确保安全和效率，请在操作仪器前仔细阅读本手册。关于参数设定问题，用户可直接跳转第 4 节参数设定。

关于本手册

- 应将本手册提供给最终用户。
- 本手册和贴在仪表上的识别标签是产品的重要组成部分；将它们保存在安全的地方，以备将来参考。
- 本手册的内容如有变更，恕不另行通知。
- 如果出现任何问题或发现错误，或者本手册中有任何信息缺失，可以与我公司联系。

1.1 产品的安全使用

本产品旨在由具有专业知识的人员使用。为了操作人员的安全以及保护仪器和系统，在操作本仪器时，请务必遵循本手册的安全说明。如果不遵守这些说明，本仪器提供的保护可能会受到损害。在这种情况下，盛亿不能保证仪器可以安全运行。请特别注意以下几点：

- 1 该仪器由对该设备有专业知识的工程师或技术人员安装。
- 2 在高温过程中，必须小心不要触摸仪表外壳造成烧伤。
- 3 仪表在使用中切勿松开过程连接螺母，这可能导致流体突然使泄露。
- 4 当从压力检测器部分排出冷凝液时，采取适当的预防措施，防止吸入有害蒸汽和有毒工艺流体接触皮肤或眼睛。
- 5 从危险过程中移除仪表时，避免接触介质和仪表内部。
- 6 应注意防止灰尘或其他材料堆积在显示屏玻璃和铭牌上。要清洁这些表面，请使用柔软的干布。

隔爆型仪表

- 1 隔爆型用户参考 2.3
- 2 在危险位置接近仪器或外围设备时，注意不要产生火花。
- 3 用户维修或改装本仪器会导致防爆功能故障。如果需要维修或改装，请联系我单位。



重要的

该仪表配有一个 4G 通讯模块，请不要使用于有重大安全联锁需求的控制场合。

1.2 保修

因产品质量问题，使仪表不能正常工作的，我公司一年内负责免费维修。

如果本仪表出现问题，请告知问题的性质及所使用的环境。包括型号规格和序列号。

如果故障由以下原因造成的，即使在保修期间，买方也应承担维修费用：

- 1 买方维护不当或在超出产品规定标准的地方使用仪表。
- 2 擅自修改或修理从而导致的故障。
- 3 不可抗力的原因，如火灾、地震、风暴/洪水、雷电或其他自然灾害。

2 注意事项

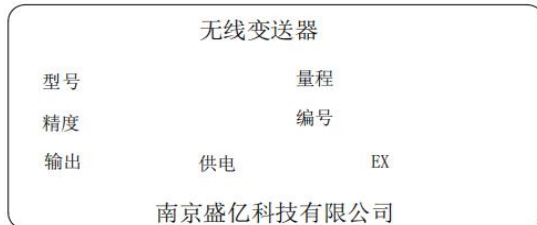
本章节提供了变送器的重要信息。使用前请仔细阅读此内容。

SWSN-TP20 系列变送器出厂前经过全面检测。交付仪表时，目视检查仪表，确保在运输过程中没有损坏。

检查在内的变送器安装硬件是否在内，如果您购买了安装支架，没有则不包含在内。

2.1 型号和规格检查

型号和规格写在变送器铭牌上。



2.2 安装环境

变送器的设计能够承受-40℃~85℃，湿度<95%无结露的场合。为了确保变送器多年的稳定性和准确性，选择安装环境及位置时候要采取以下预防措施。



重要的

变送器的安装位置必须满足以下条件：

- 1 无论变送器的安装方式如何，天线都要处于垂直向上位置。
- 2 变送器的安装位置最好离地 1.5m 以上。

- 3 天线 30cm 范围内无墙壁或者管道等障碍物
- 4 变送器的设计可以抵御振动频率 $<60\text{HZ}$ ，振动幅度小于 0.14mm ，加速度为 $19.6\text{m}/\text{m}^2$ ，实际安装时尽量选择相对振动较小的场合。
- 5 环境温度超出产品标准时，应采取现场防护措施，以防损坏液晶显示器。
- 6 本产品内部无用户可调元器件，安装时请勿拆开。
- 7 避免将装置置于热源附近及有腐蚀性气体附近。

2.3 隔爆用户的安装环境

本产品为隔离防爆，防爆标志为“EXdIICT6”
隔离防爆适用于 II 类厂用（非矿用）
防爆等级 C 级
温度组别 T6
最高表面温度 80°C

2.4 贮存

储存仪表时，尤其长时间储存，须遵守以下注意事项。

满足以下条件的储存区域：

- a 不会暴露在雨水中，也不会渗水漏水。
 - b 振动冲击保持在最低限度
 - c 环境温度 -40°C – 80°C ，湿度 $<95\%$ ，通风干燥无腐蚀性气体的场合。
- 2 储存时，将变送器重新包装在最初的装运时的包装中。
 - 3 如果使用了变送器，清洗变送器内部腔室，确保没有工艺流体残留。
 - 4 长时间存放建议取出电池，储存温度不应超过 30°C

2.5 压力管道接头

- 当仪表安装在过程中时，切勿松开过程连接。设备处于压力下，密封的丧失会导致过程流体的突然和不受控制的释放。
- 当排放压力检测器内凝结的有毒工艺流体时，采取适当措施防止这些流体接触皮肤或眼睛，以及吸入这些流体的蒸汽。

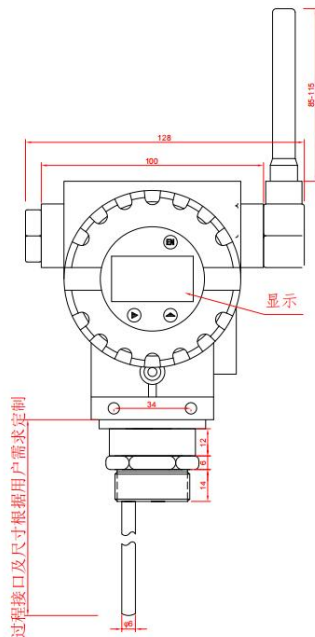
为了在压力下安全操作变送器，必须遵守以下预防措施。

- (a) 确保所有过程连接器螺栓被牢牢拧紧。
- (b) 确保管道没有泄漏。
- (c) 切勿施加高于的压力规定的最大工作压力。

3 产品的安装

安装时请阅读 2.2 变送器的安装环境。根据工艺条件观察变送器铭牌上的的量程范围是否符合要求。变送器的过程连接根据用户需求订购。

3.1 尺寸



3.2 安装说明

- 1 打开前盖按一下右上角 EN 按钮及可开启仪表，重新合上仪表外盖即可。将仪表过程接头连接到设备压力接头上，注意着力时扳手作用在如图的六角着力点，严禁作用在仪表表头上。
- 2 由于仪表下部螺纹处有通气平衡孔，仪表需要竖直安装，防止水溅浸入仪表表体内部。
[注意]· 若仪表开机后没有进入正常工作状态，可将仪表重启，及按一下 EN 键，稍等几秒后，重新按一下 EN 键重启仪表即可。
- 3 安装完成后打开主阀，用工艺流体填充管道，随后缓慢打开截止阀，将工艺介质引入变送器压力检测部分。最后检查接头及变送器部分有无泄露。

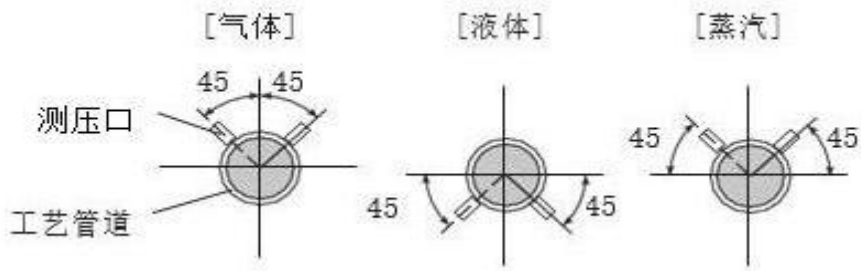
3.3 取压口角度

如果工艺管道中的冷凝物、气体、沉积物或其他外来物质进入管道，可能会导致压力测量误差。为了防止这种问题，根据被测流体的种类，过程测压口须下图所示

如果过程流体是气体，则测压口必须垂直或垂直两侧 45° 以内。

如果工艺流体是液体，则测压口必须是水平的或低于水平的，但低于水平不超过 45° 。

如果工艺流体是蒸汽或其他冷凝蒸汽，则取压口必须水平或高于水平，但不能超过水平 45°



如果冷凝水(或气体)积聚在管道中,应定期打开排水(或通风)塞将其清除。然而,这将在压力测量中产生瞬时干扰,因此有必要定位分接头和确定管道的路线,以便在引线中产生的任何外来液体或气体自然返回到工艺管道中。

- 如果过程流体是气体,那么通常变送器的位置必须高于过程测压口。
- 如果工艺流体是液体或蒸汽,则作为变送器的位置必须低于过程测压口

防止冻结

如果存在管道或变送器中的工艺流体冻结的风险,则使用蒸汽夹套或加热器来保持流体的温度。

3.4 电池更换

请务必更换电池在安全的地方拆卸和组装电池组。在爆炸区域这样做可能会导致爆炸。

- 1 旋开变送器的后盖



- 2 用十字螺丝拧开两枚固定螺丝。



3 取下电池包上面的 2 芯供电插头，将新买的电池换上插上 2 芯供电插头即可。



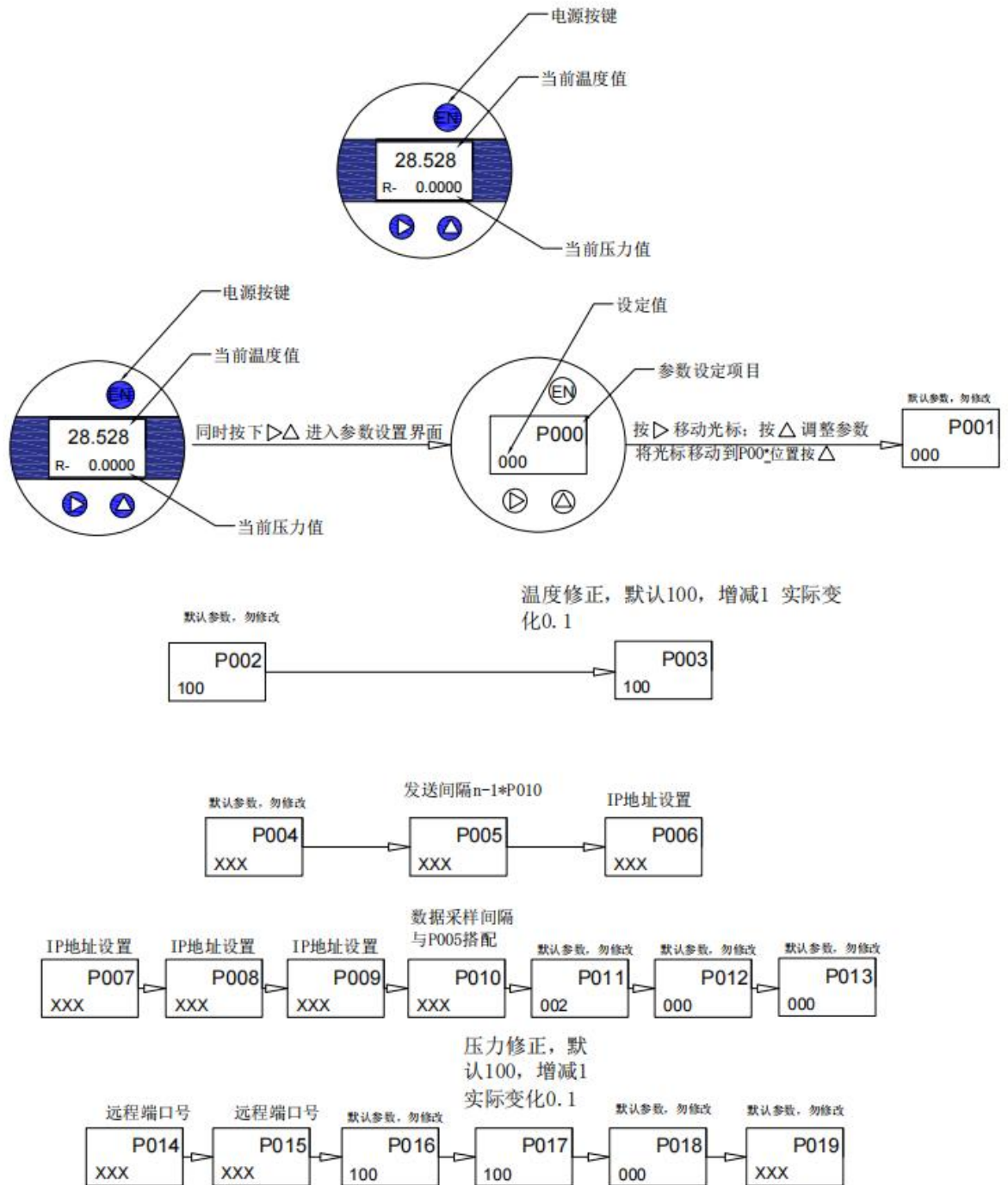
3.5 处理电池

1 在正常情况下，只要保持电池和电池组的完整性，电池材料是独立的，不会发生反应。应注意防止热、电或机械损坏。保护电池组的电极，避免快速放电。电池放电可能会导致液体泄漏和过热。电池应存放在清洁干燥的地方。为了延长电池寿命，储存温度不应超过 30℃。

请遵守以下安全处置电池的注意事项。

- 不要焚烧电池，也不要将其暴露在 100° C 或以上的高温下。这可能会导致液体泄漏或爆炸。
- 根据法律法规处理电池。

4 参数设定



参数更改完后必须将光标移动到 P0** 的下划线的位置, 再次按▲键进入下一参数, 同时按下▶键、▲键才能保存。若不需要修改参数值, 在当前修改参数页面同时按下▶键、▲键退出参数设定界面。

参数说明

(1) 同时按下▶键和▲键，松开后仪表进入参数设定界面，此时屏幕上方显示设定的参数项目，下方显示设定值。

(2) 此时屏幕显示 P000, 按▶键切换光标到 P000 的 P000 位置，按▲键切换设定项目 P001, P002, P003 等，到需要的设定项，再按▶键将光标移动到下面的对应参数处通过按▲键更改设置参数。参数更改完后将光标移动到 P0**的下划线的位置，再次按▲键保存该参数后自动跳到下一项参数，若不需要继续修改参数值，同时按下▶键、▲键退出参数设定界面。

(3) 参数设定完毕，按一下 EN 键盘重启仪表即可。

(4) 参数说明

P000: 系统保留 不要更改。

P001: 系统保留 不要更改。

P002: 系统保留 不要更改；

P003: 温度修正，增减 1 实际变化 0.1。

P004: 系统保留 不要更改。

P005: 变送器，发送间隔 n+1 倍的 P010。

P006: IP 地址设置。

P007: IP 地址设置。

P008: IP 地址设置。

P009: IP 地址设置。

P010: 数据采样间隔。与 P005 搭配使用。

P011: 系统保留 不要更改。

P012: 系统保留 不要更改。

P013: 系统保留 不要更改。

P014: 远程端口号。

P015: 远程端口号。

P016: 系统保留 不要更改。

P017: 压力修正，默认值为 100，增减 1 实际变化 0.01。

P018: 系统保留 不要更改。

P019: 系统保留 不要更改。

5 常见故障处理

错误提示码：F1 SIM 卡未装或接触不良

F2 信号差

F3 模块出错

F4 驻网失败

F5 远端服务器连接失败

6 型号规格及选型

SWSN-TP20 系列多参数变送器是一款电池供电、低功耗、长电池寿命、远距离无线信号传输功能的，集合温度、压力、差压、液位、定位及轨迹功能的综合检测仪器，可实现对各种液体、气体的多个工艺参数的检测。防震、防潮、适应严酷的野外环境。无线传输方式有 4G 无线传输方式、NB 无线传输方式两种。

产品特性

- 本地三按键设置
- 全网通，支持中国电信、中国移动、中国联通网络
- LBS 基站定位及轨迹回放功能(仅 4G 模式支持)
- 全 5 位 LCD 超低功耗段码显示屏
- 定时发送+变化发送功能+批量发送功能
- 温度、压力、差压、液位、定位三合一或四合一
- 电池电压检测和预警功能
- 定时数据上传/数据变化上传/批量上传功能



应用

各种电解液、化学品储罐、运输罐车工艺参数的监控

产品规格

▪测量范围

信号类型	量程	精度
温度	-200~500℃	±0.2%F.S
压力	-100KPa~100KPa-100MPa	±0.25%F.S
差压	-100KPa~4MPa	±0.1%F.S
液位	0~6 米	±10mm
LBS 基站定位		100-500 米(典型)

▪电池参数：容量 19000mAh 电压 3.6V

发送间隔	5 分	15 分	60 分	60 分	120 分	240 分
电池寿命	1 年	3 年	8 年	1 年	2 年	3 年
无线制式	NB	NB	NB	4G 带定位	4G 带定位	4G 带定位
测试条件：20℃ 60%RH 实验室 电池自放电率：<1%/年						

▪无线电参数

无线制式	NB	4G
传输距离(视距)	无限制(依赖基站信号覆盖)	无限制(依赖基站信号覆盖)
传输距离(有障典型)	依赖基站信号覆盖	依赖基站信号覆盖
载波频段	B1 B2 B3 B5 B8 B20	TD-LTE FDD-LTE WCDMA TD-SCDMA GSM